

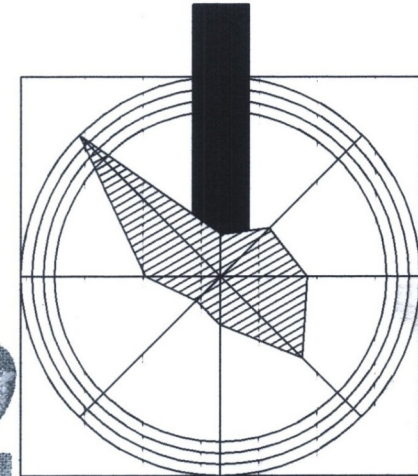
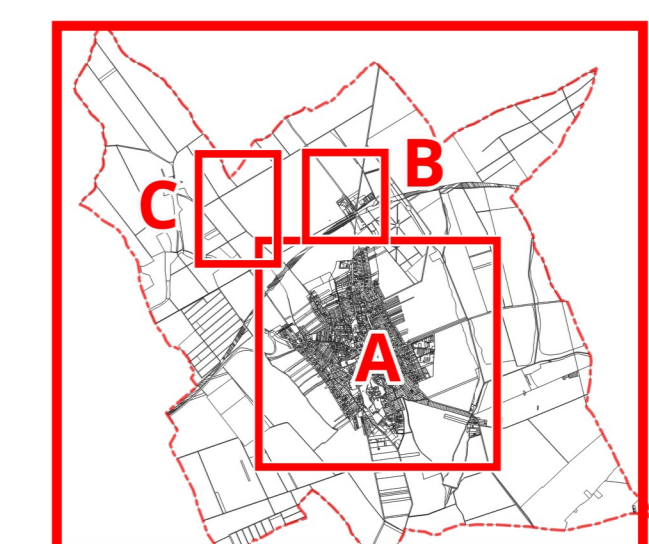


VEĽKÉ ZÁLUŽIE

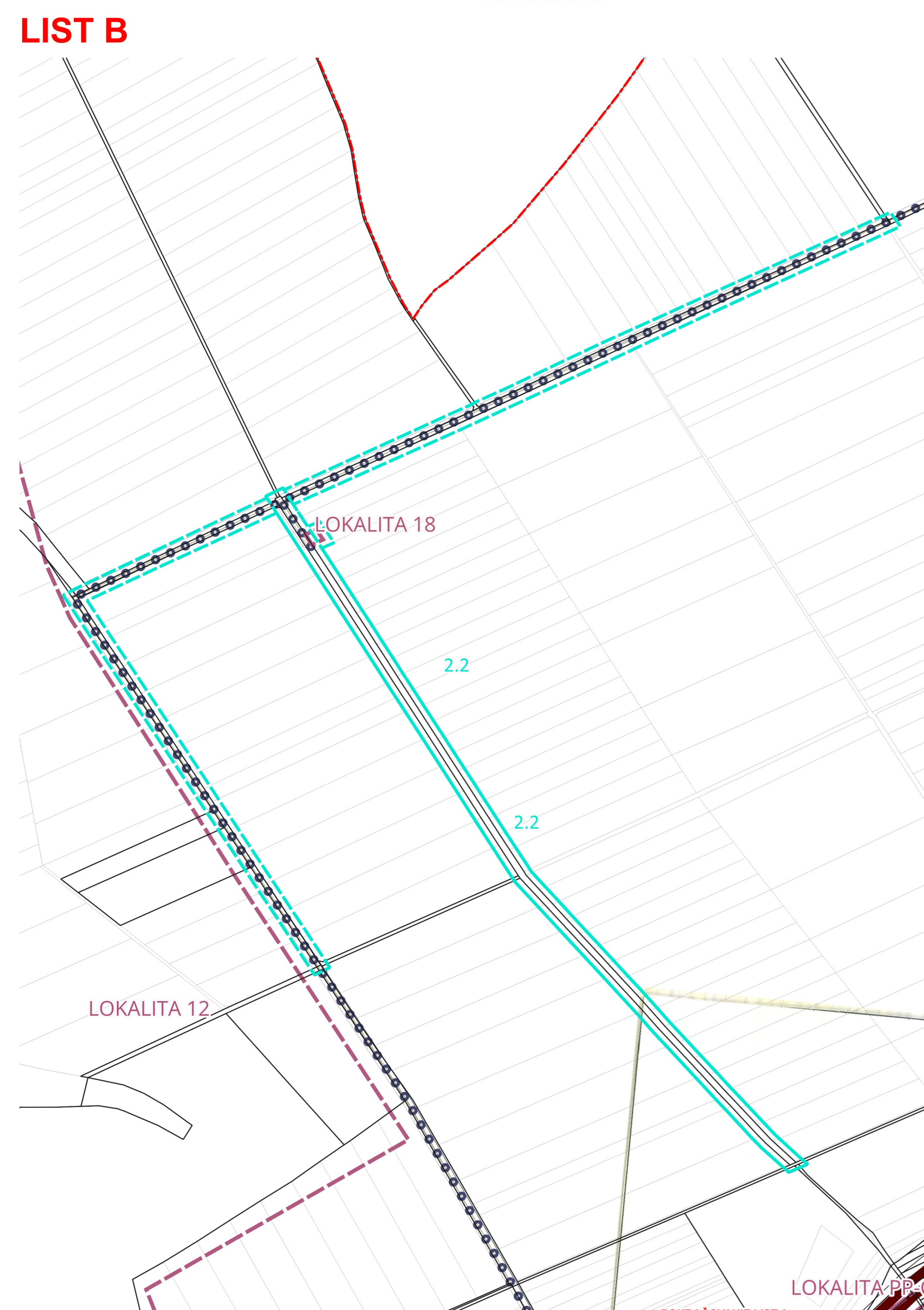
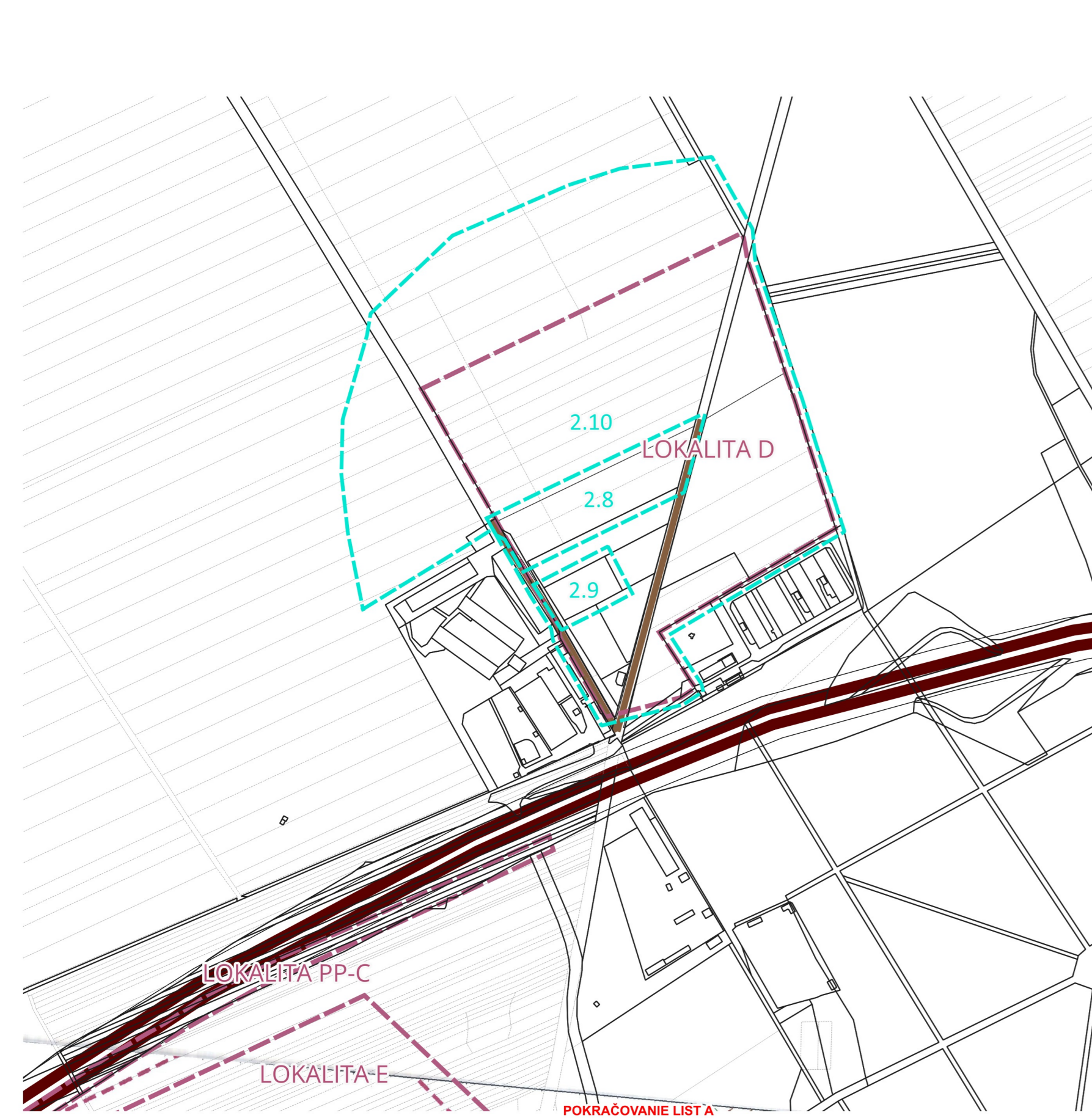
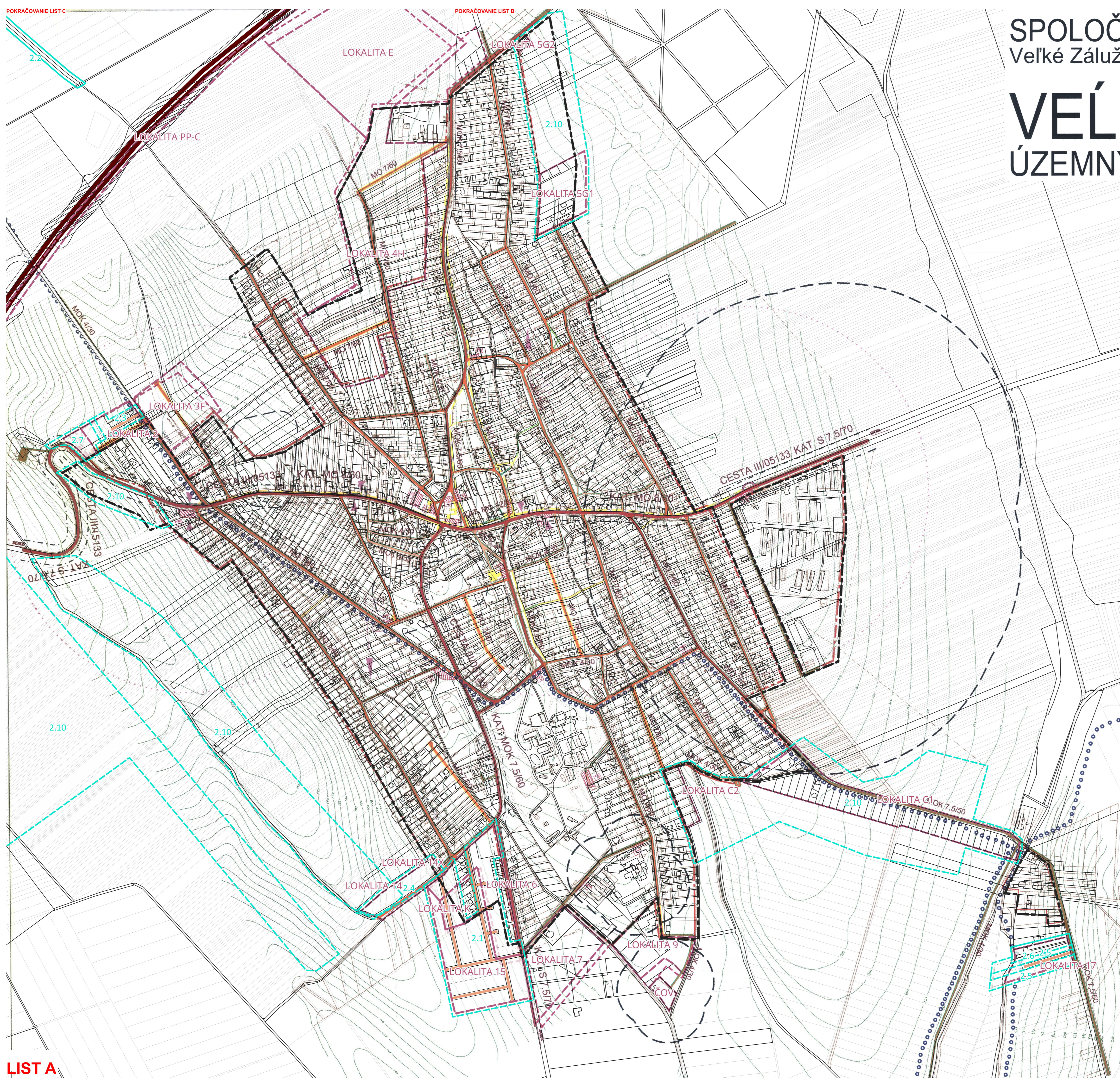
ÚZEMNÝ PLÁN OBCE /ÚPN-O/

- HRANICA ZASTAVANÉHO ÚZEMIA K 1.1.1990
- HRANICA NAVRHOVANEJ LOKALITY PRE ROZVOJ
- OCHRANNÉ PÁSMO
- POLOHOPIŠ - EXISTUJÚCI STAV
- VÝŠKOPIS
- HRANICA PRIMÁRNEHO CENTRA OBCE A COZ
- HRANICA SEKUNDÁRNEHO CENTRA OBCE
- HRANICA CENTRÁLNEJ OBECNEJ ZÓNY /COZ/
- PLOCHY ŽIVOCÍŠNEJ VÝROBY
- PLOCHY VÝROBY A PODNIKATEĽSKÝCH AKTIVÍT
- PAMIATKOVO CHRÁNENÉ OBJEKTY
- ŠPORTOVÉ PLOCHY
- OCHRANNÉ PÁSMO CESTY III. TRIEDY
- CESTA III. TRIEDY - FUNKČNÁ TRIEDA B2
- MIESTNE KOMUNIKÁCIE FUNKČNEJ TRIEDY C1
- MIESTNE KOMUNIKÁCIE FUNKČNEJ TRIEDY C2
- MIESTNE KOMUNIKÁCIE FUNKČNEJ TRIEDY C3
- ÚČELOVÉ KOMUNIKÁCIE
- PARKOVISKÁ
- AUTOBUSOVÁ ZASTÁVKA
- HLAVNÁ PEŠIA TRASA
- CHODNÍKY A PEŠIE PRIESTRANSTVÁ
- CYKLISTICKÉ A PEŠIE TRASY
- PRIESTRANSTVO DOPRAVNÝ TRANZIT

OBSTARÁVATEĽ: OBEC VEĽKÉ ZÁLUŽIE
 SPRACOVATEĽ: ING. ARCH. MILAN ČSANDA
 AUTORIZOVANÝ ARCHITEKT, SKA REG. Č. : 1121 AA
 SPOLUPRÁCA: ING. LUCIA MELUŠOVÁ
 NÁZOV: **ZMENY A DOPLNKY 2**
 DÁTUM: MAREC 2026
 2B - NOVÝ STAV S
 NAVRHOVANOU ZMENOU



SPRACOVATEĽ: URBANISTICKÁ KONCEPCIA STAVOPROJEKT NITRA & AVENIR NITRA ING. ARCH. M. BORGULA, PH.D. ING. ARCH. MARTIN ČIFRA DPT. VOJTECH POČSIK ING. ARCH. JÁN SYKORA ING. ARCH. ADAM CIFRA ING. VOJTECH SUCHÝ ING. ARCH. JÁN VÁLEK ING. ARCH. MONIKA POLONSKÁ			STAVOPROJEKT NITRA o.s.	
OBSTARÁVATEĽ: OBEC VEĽKÉ ZÁLUŽIE NÁZOV: SPOLOČNÝ ÚZEMNÝ PLÁN OBCÍ Veľké Zálužie, Báb, Jarok, Lehota, Rumanová ÚPN-O VEĽKÉ ZÁLUŽIE			ZÁKAZ. Č. DÁTUM: 02/2005 FORMÁT: 12 A4 MERITKO: 1:5000 PROFESIA: EL+PLYN Č. PRÍLOHY: 2	
OBSAH: VÝKRES DOPRAVNÉHO RIŠENIA				



LIST B

LIST C

LIST A